

Universalväggenomföring utan anläggningskant

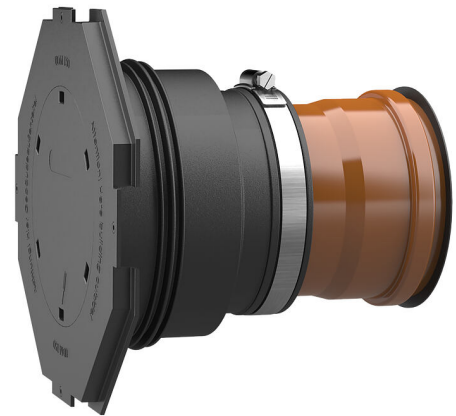
UDM150/365 KG

Artikelnr: 3030300213, GTIN: 4052487220866



- med inbyggd belägningsfläns
- ingen ändring av flödesriktningen
- trycktät efter betonggjutning

Genomflödesoptimerad väggenomföring - förebygger avlagringar och stillastående vatten i system för avloppsvatten. Gör det möjligt att anpassa vanliga KG (2000)-rör som finns i handeln direkt på byggsplatsen till väggenomföringar som är anpassade till väggjockleken tack vare ett särskilt konstruktionssätt. Kan även levereras förtillverkad efter väggjocklek som tillval.



Bilden kan avvika från den valda produkten

FAKTA

Fördelar:

- kan anpassas efter väggjockleken lokalt eller levereras utifrån väggjockleken
- Enkel och snabb montering
- optimalt för lagerhållning

Leveransomfattning:

- Hylsor: Hylsor av gummi, spännband, hylsskydd med belägningsfläns och blindplugg som ska slås in, lamellpluggar (förmonterade)
- Sats: Hylsor av gummi, spännband, hylsskydd med belägningsfläns och blindplugg som ska slås in, lamellpluggar och KG (2000)-rör (förmonterade och redo för montering)



Mått:

- DN 110: Minsta väggdjocklek 200 mm
- DN 150: Minsta väggdjocklek 240 mm

Egenskaper:

- för formsättningsnära installation
- installationfärdigt tillsluten
- finns för KG- och KG 2000-rör DN 110 och DN 160

Tillämpningar:

- DIN 18533 W1-E, DIN 18533 W2.1-E
- Vattentät betong med belastningsklass 1, Vattentät betong med belastningsklass 2

Material:

- Gummihylsa: EPDM
- Manschettlock: ABS
- Spännband: Stål St sn (W1)
- Lamellplugg: PE
- KG-rör: PVC-U/KG 2000-rör: PP

Täthet:

- gas- och vattentät
- radontät

Prövningar/standarder:

- KG 2000-rör enligt DIN EN 14758
- KG-rör enligt DIN EN 13476-2

EGENSKAPER

| | |
|------------------------------------|--------|
| Nominell bredd KG-rör: | DN 150 |
| lämpligt för medielednings-Ø (mm): | 160 mm |
| Väggdjocklek (mm): | 365 |
| Förpackningsenhet: | 5 |

BILDER

