

Anslutningshölje

för installation i dubbla väggar/elementväggar

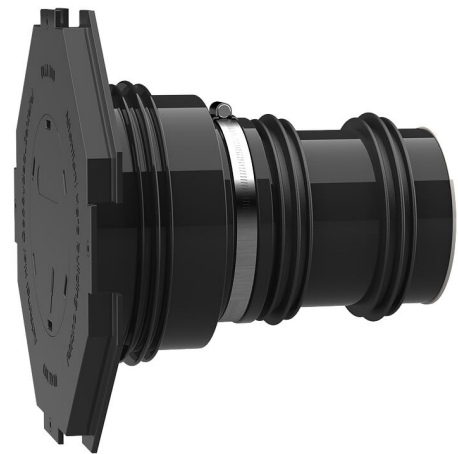
AFRE 100/500

Artikelnr: 3030300016, GTIN: 4052487139656



- **inbyggd belägningsfläns**

För direkt anslutning av ett slätt skyddsror DN 110 med instickshylsa/limmad hylsa.



Bilden kan avvika från den valda produkten

FAKTA

Fördelar:

- För direkt anslutning av en instickshylsa/limmad hylsa DN 110
- kan levereras installationsfärdigt efter väggtojcklek
- tre 3-ribbade gummipackningar för användning i dubbla väggar/elementväggar
- trycktät efter betonggjutning

Leveransomfattning:

- Gummihylsa med inbyggd 3-ribbad gummipackning
- Spännband
- Hylsskydd med belägningsfläns och blindplugg som ska slås in
- 2 extra 3-ribbade gummipackningar
- Blindlock
- Plaströr DN 110 (allt installationsfärdigt förmonterat)



Egenskaper:

- för formsättningsnära installation
- installationfärdigt tillsluten

Tillämpningar:

- DIN 18533 W1-E, DIN 18533 W2.1-E
- Vattentät betong med belastningsklass 1, Vattentät betong med belastningsklass 2

Material:

- hylsa av gummi och 3-ribbade gummipackningar EPDM
- Manschettlock: ABS
- Spännband: Stål St sn (W1)
- Blindlock: PE
- Rör: PVC-U

Täthet:

- gas- och vattentät
- radontät

EGENSKAPER

| | |
|---------------------|-----|
| D1 (mm): | 100 |
| D2 (mm): | 110 |
| D4 (mm): | 260 |
| D3 (mm): | 290 |
| Vägg tjocklek (mm): | 500 |
| Förpackningsenhet: | 1 |

BILDER

