

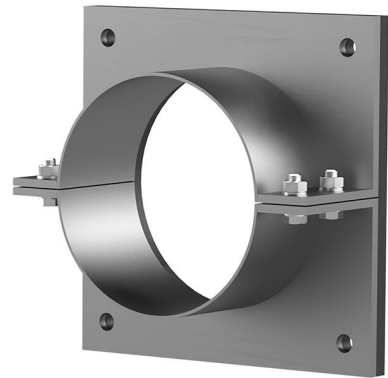
# Deljena prirobnica iz nerjavnega jekla

Za naknadno vgradnjo z vložki in vijaki

## FAG1x125/80 A2

Št. artikla: 910930000, GTIN: 4052487021203

Za privijanje z vijaki in vložki na obstoječe vdolbine/preboje v stenah ali talnih ploščah pri že položenih vodih za medije.



Slika se lahko razlikuje od izbranega izdelka

## DEJSTVA

### Prednosti:

- Deljena izvedba za že položene vode za medije
- Posamezne izvedbe je mogoče izvesti tudi po merah stranke
- Na voljo tudi z več prehodi in različnimi premeri

### Obseg dobave:

- Prirobnica iz nerjavnega jekla
- Površinsko tesnilo
- Pritrdilni elementi

## Mere:

- Mera  $\varnothing z$  oz.  $\varnothing n$  standardne prirobnice ustreza vsakokratnemu  $\varnothing n$  cevne uvodnice + približno 150 mm (pri enem prehodu, podrobnosti najdete v prospektu)
- Standardna zgornja dolžina: 80 mm

## Področje uporabe:

- DIN 18533 W1-E, DIN 18533 W2.1-E
- Vodotesni beton – razred obremenitve 1, Vodotesni beton – razred obremenitve 2

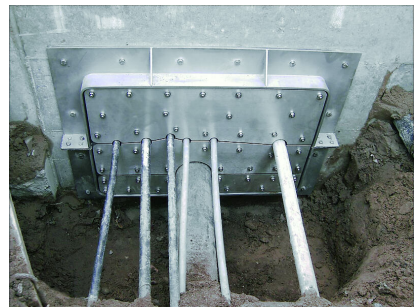
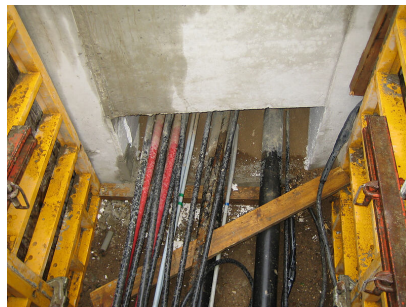
## Material:

- Prirobnica: nerjavno jeklo V2A (AISI 304L) ali V4A (AISI 316L)
- Površinsko tesnilo: EPDM
- Pritrdilni elementi: nerjavno jeklo V4A (AISI 316L)

## LASTNOSTI

$\varnothing_n$ cevne uvodnice (mm):	125
Debelina stene cevne uvodnice (mm)	2
S:	
Standardne mere prirobnice (mm):	205

## SLIKE



# POTREBNA JE OPREMA



Tesnilna masa EGO