

Prirobnica iz umetne mase

Za naknadno vgradnjo z vložki in vijaki

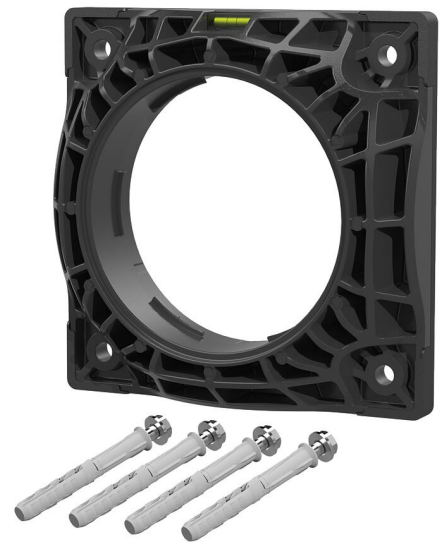
HSI150 DFK

Št. artikla: 2118010020, GTIN: 4052487156264



- z vgrajeno vodno tehtnico
- Preizkušena rešitev za uporabo pri kompozitnih sistemih za svež beton

Za naknadno vgradnjo z zidnimi vložki na izvrtine oz. za pritrditev na ohišja. Omogoča plino- in vodotesno priključitev sistemskih zatesnitev za kable ter kabelske zaščitne cevi.



Slika se lahko razlikuje od izbranega izdelka

DEJSTVA

Prednosti:

- Možnost priključitve na sistemsko zatesnitev (na primer priključek za kabelsko zaščitno cev ali tesnilo za kabel)
- Možnost vgradnje na stene zabojnikov
- Površinska zatesnitev z ujemanjem oblike

Obseg dobave:

- Pritrdilni elementi s tesnilnim obročem
- 1 površinsko tesnilo debeline 6 mm

Mere:

- Dolžina x širina: 235 x 235 mm
- Priporočena razdalja med osmi izvrtin: 250 mm
- Največji Ø izvrtin: 150 mm
- Višina od stene skupaj s površinskim tesnilom: 63 mm

Področje uporabe:

- DIN 18533 W1-E, DIN 18533 W2.1-E
- Vodotesni beton – razred obremenitve 1, Vodotesni beton – razred obremenitve 2

Material:

- Prirobnica: s steklenimi vlakni ojačan poliamid
- Površinsko tesnilo: EPDM
- Pritrdilni elementi: nerjavno jeklo V4A (AISI 316L)

Tesnjenje:

- plino- in vodotesno do 2,5 bar

SLIKE



POTREBNA JE OPREMA



Tesnilna masa EGO