

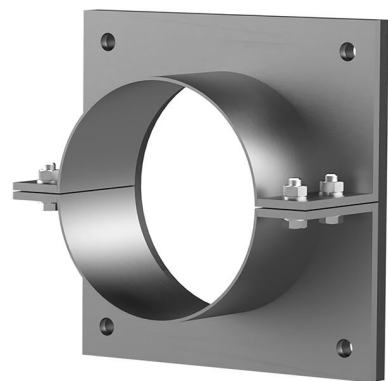
Flansa ze stali nierdzewnej, w wykonaniu dzielonym

do późniejszego kołkowania

FAG1x100/80 A2

Nr artykułu: 910920000, GTIN: 4052487021197

Do przymocowania kołkami w istniejących otworach/wyłomach w ścianach lub płytach fundamentowych w przypadku wcześniejszego ułożenia przewodów lub rur osłonowych.



Zdjęcie może się różnić od wybranego produktu

FAKTY

Zalety:

- wersja dzielona, do stosowania w przypadku wcześniejszego ułożenia przewodów lub rur osłonowych
- możliwość wykonania indywidualnych wersji, zgodnych z wymaganiami klienta
- dostępny również z większą liczbą przepustów i w różnych średnicach

Zakres dostawy:

- flansa ze stali nierdzewnej
- uszczelka gumowa
- elementy mocujące

Wymiary:

- standardowe wymiary flanszy: \varnothing zewn.: wzgl. \square zewn.: odpowiadają \varnothing wewn. danej rury przepustowej: + ok. 150 mm (przy pojedynczym przepuście, szczegóły w prospekcie)
- standardowe przedłużenie górne: 80 mm

Zakres zastosowania:

- DIN 18533 W1-E, DIN 18533 W2.1-E
- Beton wodoszczelny, klasa eksploatacyjna 1, Beton wodoszczelny, klasa eksploatacyjna 2

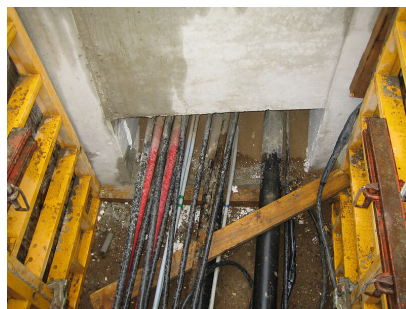
Tworzywo:

- flansa: stal nierdzewna V2A (AISI 304L) lub V4A (AISI 316L)
- Uszczelnianie powierzchni: EPDM
- Elementy mocujące: stal nierdzewna V4A (AISI 316L)

OPIS

Rura przepustowa \varnothing _{wewn.} (mm):	100
Rura przepustowa grubość ścianki (mm) S:	2
Flansa o standardowych wymiarach (mm):	185

ZDJĘCIA



POTRZEBNE AKCESORIA



Masa uszczelniająca EGO