

Uniwersalny przepust ścienny

bez krawędzi stykowej do zabudowy w ścianach typu sandwich

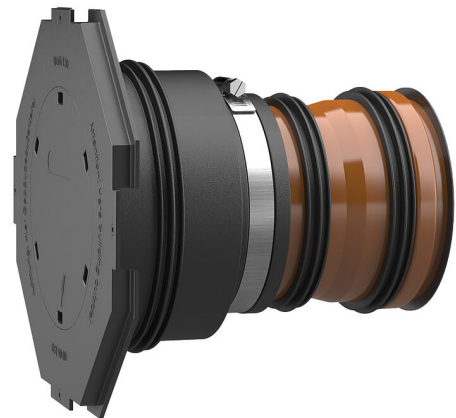
UDME150/400 KG

Nr artykułu: 3030300242, GTIN: 4052487216074



- ze zintegrowanym kołnierzem obróbczym
- brak zmiany kierunku przepływu

Optymalny przepływ przez przepust - zapobiega tworzeniu się zatorów w kanalizacji. Dzięki uszczelkom trójwargowym umożliwia uszczelnienie w ścianach typu sandwich.



Zdjęcie może się różnić od wybranego produktu

FAKTY

Zalety:

- dostępne w wersji gotowej do montażu, dopasowanej do grubości ściany
- trzy uszczelki trójwargowe do zastosowania w ścianach podwójnych/modułowych
- wodo i gazoszczelność po zabetonowaniu

Zakres dostawy:

- gumowy mankiet uszczelniający ze zintegrowaną uszczelką trójwargową
- opaska zaciskowa
- Pokrywa manszety z kołnierzem obróbczym i zaślepką do wbijania
- 2 dodatkowe uszczelki trójwargowe
- zaślepka z wyżłobieniami
- rura kanalizacyjna



Wymiary:

- DN 110: minimalna grubość ściany: 240 mm
- DN 150: minimalna grubość ściany: 300 mm

Właściwości:

- do montażu w szalunku
- gotowe do zamontowania, zaślepione
- dostępne w wersji KG i KG 2000

Zakres zastosowania:

- DIN 18533 W1-E, DIN 18533 W2.1-E
- Beton wodoszczelny, klasa eksploatacyjna 1, Beton wodoszczelny, klasa eksploatacyjna 2

Tworzywo:

- mankiet uszczelniający i uszczelki trójwargowe: EPDM
- pokrywa mankietu: ABS
- opaska zaciskowa: stal St sn (W1)
- zaślepka z wyźłobieniami: PE
- rura kanalizacyjna

Szczelność:

- gazo- i wodoszczelność
- szczelny na radon

Testy/normy:

- Rury KG 2000 zgodne z DIN EN 14758
- Rury KG zgodne z DIN EN 13476-2

OPIS

Średnica zewnętrzna rury:	DN 150
Odpowiednie do średnic kabli/rur Ø (mm):	160 mm
Grubość ściany (mm):	400
Opakowanie:	1

ZDJĘCIA

