

# Przyłączeniowa rura okładzinowa do ścian typu

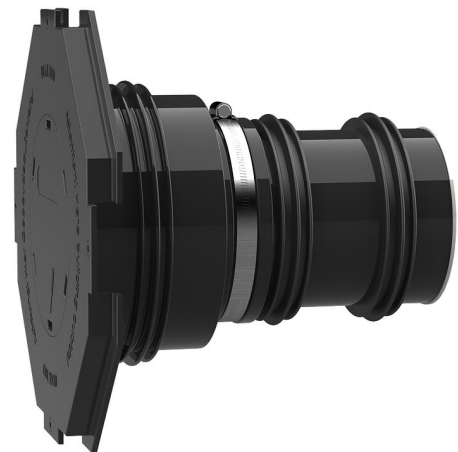
## AFRE 100/500

Nr artykułu: 3030300016, GTIN: 4052487139656



- **zintegrowany kołnierz obróbczy**

Manszeta umożliwia bezpośrednie przyłączenie gładkiej rury osłonowej DN 110 z mufą wtykową/klejoną.



Zdjęcie może się różnić od wybranego produktu

## FAKTY

### Zalety:

- do bezpośredniego przyłączenia mufy wtykowej/klejonej DN 110
- dostępne w wersji gotowej do montażu, dopasowanej do grubości ściany
- trzy uszczelki trójwargowe do zastosowania w ścianach podwójnych/modułowych
- wodo i gazoszczelność po zabetonowaniu

### Zakres dostawy:

- gumowy mankiet uszczelniający ze zintegrowaną uszczelką trójwargową
- opaska zaciskowa
- Pokrywa manszety z kołnierzem obróbczym i zaślepką do wbijania
- 2 dodatkowe uszczelki trójwargowe
- pokrywa zabezpieczająca
- rura z tworzywa sztucznego DN 110 (wstępnie zmontowana, w postaci gotowej do montażu)



## Właściwości:

- do montażu w szalunku
- gotowe do zamontowania, zaślepione

## Zakres zastosowania:

- DIN 18533 W1-E, DIN 18533 W2.1-E
- Beton wodoszczelny, klasa eksploatacyjna 1, Beton wodoszczelny, klasa eksploatacyjna 2

## Tworzywo:

- mankiet uszczelniający i uszczelki trójwargowe: EPDM
- pokrywa mankietu: ABS
- opaska zaciskowa: stal St sn (W1)
- Pokrywa zamykająca: PE
- Rura: PVC-U

## Szczelność:

- gazo- i wodoszczelność
- szczelny na radon

## OPIS

|                      |     |
|----------------------|-----|
| D1 (mm):             | 100 |
| D2 (mm):             | 110 |
| D4 (mm):             | 260 |
| D3 (mm):             | 290 |
| Grubość ściany (mm): | 500 |
| Opakowanie:          | 1   |

## ZDJĘCIA

