

Aansluit-doorvoerbuis

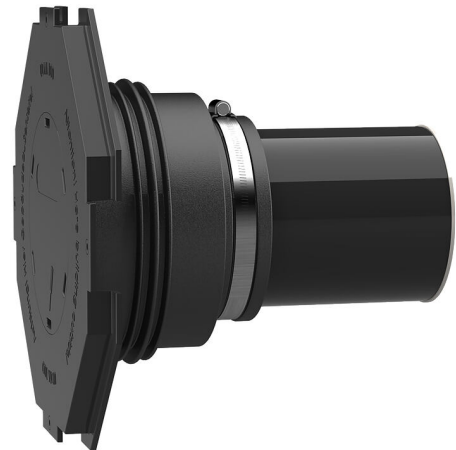
AFR 100/500

Artikel-nr.: 3030300010, GTIN: 4052487224383



• Geïntegreerde aansmeerflens

Maakt de directe aansluiting mogelijk van een gladde mantelbuis DN 110 met steek-/kleefmof.



De getoonde afbeelding kan afwijken van het gekozen product

FEITEN

Voordelen:

- voor directe aansluiting van een steek-/kleefmof DN 110.
- klaar voor inbouw leverbaar op wanddikte
- drukdicht na storting in het beton

Leveringsomvang:

- Rubber manchet met geïntegreerde 3-ribben afdichting
- Spanband
- Manchetdeksel met aansmeerflens en blinddeksel om erin te slaan
- afsluitdeksel
- Kunststof buis DN 110 (alles klaar voor inbouw voorgemonteerd)



Kenmerken:

- voor inbouw in lijn met bekisting
- klaar voor inbouw blind gesloten

Toepassingsgebied:

- DIN 18533 W1-E, DIN 18533 W2.1-E
- Waterdicht beton belastingsklasse 1, Waterdicht beton belastingsklasse 2

Materiaal:

- Rubber manchet: EPDM
- Manchetdeksel: ABS
- Spanband: staal St sn (W1)
- Afsluitdeksels: PE
- Buis: PVC-U

Dichtheid:

- gas- en waterdicht
- radondicht

KENMERKEN

| | |
|---------------------|-----|
| D1 (mm): | 100 |
| D2 (mm): | 110 |
| D4 (mm): | 260 |
| D3 (mm): | 290 |
| Wanddikte (mm): | 500 |
| Verpakkingseenheid: | 5 |

FOTO'S

