

# Aansluit-doorvoerbuis

voor inbouw in dubbele of elementwanden

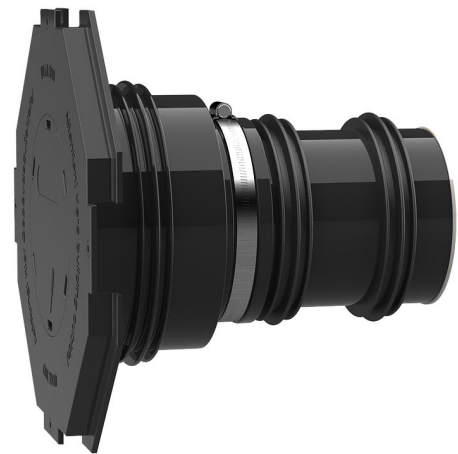
## AFRE 100/250

Artikel-nr.: 3030300012, GTIN: 4052487139618



- **Geïntegreerde aansmeerflens**

Maakt de directe aansluiting mogelijk van een gladde mantelbuis DN 110 met steek-/kleefmof.



De getoonde afbeelding kan afwijken van het gekozen product

## FEITEN

### Voordelen:

- voor directe aansluiting van een steek-/kleefmof DN 110.
- klaar voor inbouw leverbaar op wanddikte
- drie 3-ribben afdichtingen voor gebruik in dubbele of elementwanden
- drukdicht na storting in het beton

### Leveringsomvang:

- Rubber manchet met geïntegreerde 3-ribben afdichting
- Spanband
- Manchetdeksel met aansmeerflens en blinddeksel om erin te slaan
- 2 extra 3-ribben afdichtingen
- afsluitdeksel
- Kunststof buis DN 110 (alles klaar voor inbouw voorgemonteerd)



## Kenmerken:

- voor inbouw in lijn met bekisting
- klaar voor inbouw blind gesloten

## Toepassingsgebied:

- DIN 18533 W1-E, DIN 18533 W2.1-E
- Waterdicht beton belastingsklasse 1, Waterdicht beton belastingsklasse 2

## Materiaal:

- Rubber manchet en 3-ribben afdichtingen: EPDM
- Manchetdeksel: ABS
- Spanband: staal St sn (W1)
- Afsluitdeksels: PE
- Buis: PVC-U

## Dichtheid:

- gas- en waterdicht
- radondicht

## KENMERKEN

D1 (mm):	100
D2 (mm):	110
D4 (mm):	260
D3 (mm):	290
Wanddikte (mm):	250
Verpakkingseenheid:	1

## FOTO'S

