

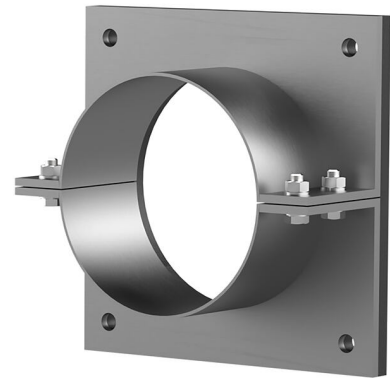
Flangia in acciaio inox divisa

per la posa successiva di tasselli

FAG1x125/80 A2

Cod. art.: 910930000, GTIN: 4052487021203

Per la posa di tasselli in cavità/aperture presenti in muri o plinti di fondazione, con condotte per fluidi già posate.



L'immagine può differire dal prodotto selezionato

FATTI

Vantaggi:

- finitura divisa per condotte per fluidi già posate
- finiture personalizzate, realizzabili secondo le specifiche fornite dai clienti
- disponibile anche con più passaggi e diversi diametri

Dotazione:

- Flangia in acciaio inox
- Guarnizione superficiale
- Elementi di fissaggio

Dimensioni:

- La dimensione standard del \varnothing e o \square a della flangia corrisponde al \varnothing i del tubo di rivestimento + ca. 150 mm (con un passaggio, per maggiori dettagli consultare il dépliant)
- Lunghezza superiore standard: 80 mm

Campo d'applicazione:

- DIN 18533 W1-E, DIN 18533 W2.1-E
- Calcestruzzo impermeabile classe di sollecitazione 1, Calcestruzzo impermeabile classe di sollecitazione 2

Materiale:

- Flangia: acciaio inox V2A (AISI 304L) o V4A (AISI 316L)
- Guarnizione superficiale: EPDM
- Elementi di fissaggio: acciaio inox V4A (AISI 316L)

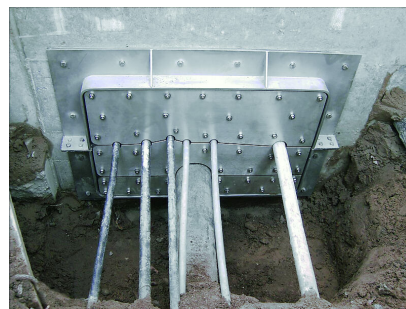
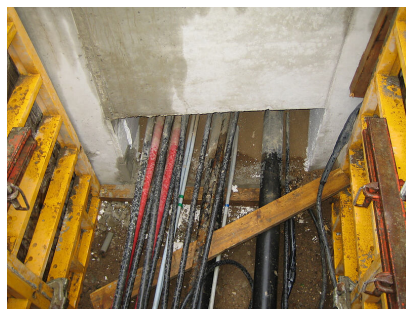
PROPRIETÀ

Tubo di rivestimento \varnothing (mm): 125

Tubo di rivestimento spessore muro (mm) S: 2

Dimensioni standard flangia (mm): 205

IMMAGINI



ACCESSORI NECESSARI



Massa sigillante EGO