

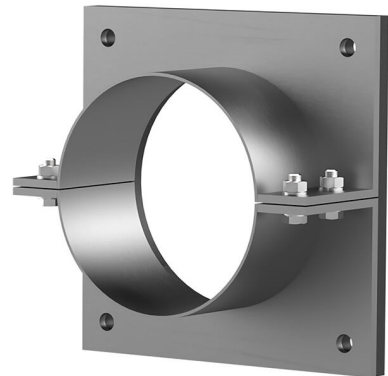
# Bride en acier inoxydable divisée

## à cheviller à postériori

### FAG1x80/80 A2

No. d'article: 910910000, GTIN: 4052487021180

Pour chevillage via des réservations/percées existantes dans murs ou dalles bases dans le cas de conduites médias déjà posées.



Le photo peut différer du produit sélectionné

## INFORMATIONS

### Avantages:

- Version divisée pour conduites médias déjà posées
- Fabrication possible de modèles personnalisés pour répondre aux besoins spécifiques du client
- Également disponible avec plusieurs passages et en différents diamètres

### Contenu de la livraison:

- Bride en acier inoxydable
- Étanchéité superficielle
- Éléments de fixation

## Dimensions:

- Les dimensions  $\varnothing a$  ou  $\square a$  de bride standard correspondent au  $\varnothing i$  de gaine + env. 150 mm (en cas de passage , données détaillées dans prospectus)
- Partie supérieure standard : 80 mm

## Domaine d'application:

- DIN 18533 W1-E, DIN 18533 W2.1-E
- Béton étanche, classe de sollicitation 1, Béton étanche classe de sollicitation 2

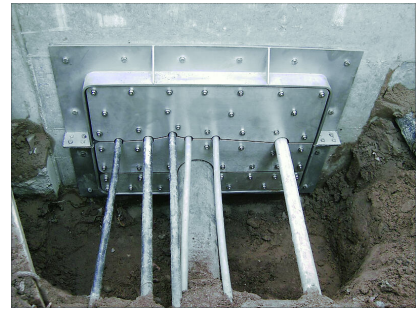
## Matériau:

- Bride : acier inoxydable AISI 304L ou AISI 316L
- Joint d'étanchéité de surface : EPDM
- Éléments de fixation : acier inoxydable AISI 316L

## PROPRIÉTÉS

Gaine $\varnothing_i$ (mm):	80
Gaine épaisseur de paroi (mm) S:	2
Dim. standard du bride (mm):	170

## IMAGES



# ACCESSOIRES NÉCESSAIRES



Masse d'étanchéité EGO