

# Anschluss-Futterrohr

## AFR 100/200

Artikel-Nr.: 3030300004, GTIN: 4052487143011



### • integrierter Anarbeitungsflansch

Ermöglicht den direkten Anschluss eines glatten Schutzrohres DN 110 mit Steck-/Klebmunfe.

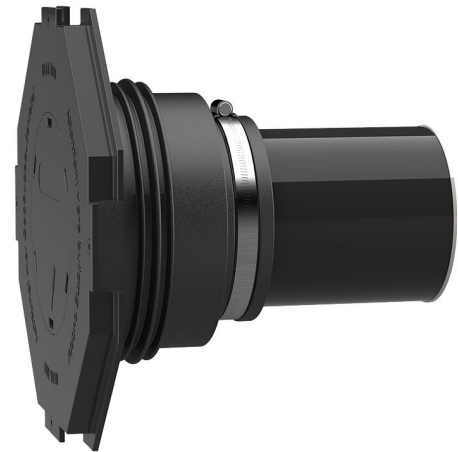


Abbildung kann vom ausgewählten Produkt abweichen

## FAKTEN

### Vorteile:

- zum direkten Anschluss einer Steck-/Klebmunfe DN 110
- einbaufertig auf Wandstärke lieferbar
- druckdicht nach dem Betonieren

### Lieferumfang:

- 1 Stück Gummimanschette mit integrierter 3-Stegdichtung
- 1 Stück Spannband
- 1 Stück Manschettendeckel mit Anarbeitungsflansch und Blinddeckel zum Einschlagen
- 1 Stück Verschlussdeckel
- 1 Stück Kunststoffrohr DN 110 (alles einbaufertig vormontiert)



## Eigenschaften:

- für schalungsbündigen Einbau
- einbaufertig blind verschlossen

## Anwendungsbereich:

- DIN 18533 W1-E, DIN 18533 W2.1-E
- WU-Beton Beanspruchungsklasse 1, WU-Beton Beanspruchungsklasse 2

## Werkstoff:

- Gummimanschette: EPDM
- Manschettendeckel: ABS
- Spannband: W1
- Verschlussdeckel: PE
- Rohr: PVC-U

## Dichtheit:

- gas- und wasserdicht
- radonsicher

# EIGENSCHAFTEN

D1 (mm):	100
D2 (mm):	110
D4 (mm):	260
D3 (mm):	290
Wandstärke (mm):	200
VPE:	1

# BILDER

