

Edelstahlflansch geteilt

zum nachträglichen Andübeln

FAG1x100/80 A2

Artikel-Nr.: 910920000, GTIN: 4052487021197

Zum Andübeln über vorhandene Aussparungen/Durchbrüche in Wänden oder Bodenplatten bei bereits verlegten Medienleitungen.

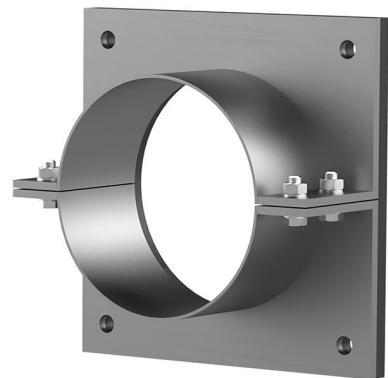


Abbildung kann vom ausgewählten Produkt abweichen

FAKTEN

Vorteile:

- geteilte Ausführung für bereits verlegte Medienleitungen
- individuelle Ausführungen können kundenspezifisch gefertigt werden
- auch mit mehreren Durchgängen und unterschiedlichen Durchmessern lieferbar

Lieferumfang:

- 1 Stück Edelstahlflansch
- 1 Stück Flächendichtung
- Befestigungselemente



Maße:

- Standard-Flansch-Abmessungen $\varnothing a$ bzw. $\square a$ entspricht dem jeweiligen Futterrohr $\varnothing i$ + ca. 150 mm (bei einem Durchgang)
- Standard-Oberlänge: 80 mm

Anwendungsbereich:

- DIN 18533 W1-E, DIN 18533 W2.1-E
- WU-Beton Beanspruchungsklasse 1, WU-Beton Beanspruchungsklasse 2

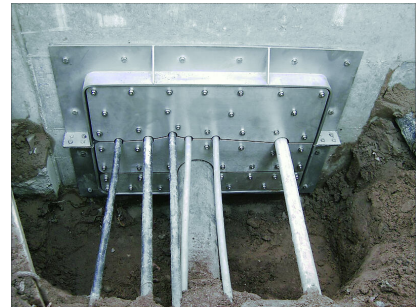
Werkstoff:

- Flansch: Edelstahl V2A (AISI 304L) oder V4A (AISI 316L)
- Flächendichtung: EPDM
- Befestigungselemente: Edelstahl V4A (AISI 316L)

EIGENSCHAFTEN

Futterrohr \varnothing_i (mm):	100
Futterrohr Wanddicke (mm) S:	2
Flansch Standard-Abmessungen (mm):	185

BILDER



ZUBEHÖR NOTWENDIG



Dichtmasse EGO