

# Universal-Wanddurchführung

## ohne Stoßkante zum Einbau in Doppel-/Elementwände

### UDME150/365 KG

Artikel-Nr.: 3030300240, GTIN: 4052487221139



- mit integriertem Anarbeitungsflansch
- keine Änderung der Flussrichtung

Durchflussoptimierte Wanddurchführung - beugt Ablagerungen und Rückstau im Abwassersystem vor. Ermöglicht durch drei 3-Stegdichtungen eine Abdichtung in Doppel-/Elementwänden.

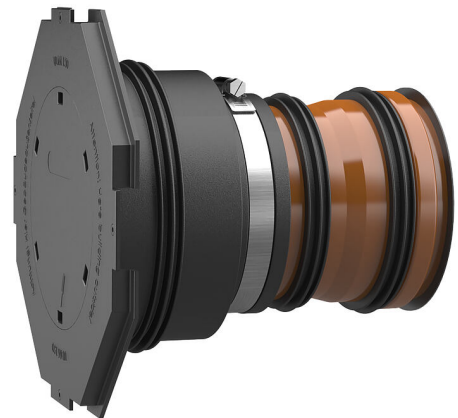


Abbildung kann vom ausgewählten Produkt abweichen

## FAKTEN

### Vorteile:

- einbaufertig auf Wandstärke lieferbar
- drei 3-Stegdichtungen für den Einsatz in Doppel-/Elementwände
- druckdicht nach dem Betonieren

### Lieferumfang:

- 1 Stück Gummimanschette mit integrierter 3-Stegdichtung
- 1 Stück Spannband
- 1 Stück Manschettendeckel mit Anarbeitungsflansch und Blinddeckel zum Einschlagen
- 2 zusätzliche 3-Stegdichtungen
- 1 Stück Lamellenstopfen
- 1 Stück KG (2000) Rohr (einbaufertig vormontiert)



## Maße:

- DN 100: Mindestwandstärke 240 mm
- DN 150: Mindestwandstärke 300 mm

## Eigenschaften:

- für schalungsbündigen Einbau
- einbaufertig blind verschlossen
- in KG und KG2000 Qualität erhältlich

## Anwendungsbereich:

- DIN 18533 W1-E, DIN 18533 W2.1-E
- WU-Beton Beanspruchungsklasse 1, WU-Beton Beanspruchungsklasse 2

## Werkstoff:

- Gummimanschette und 3-Stegdichtungen: EPDM
- Manschettendeckel: ABS
- Spannband: W1
- Lamellenstopfen: PE
- KG-Rohr: PVC-U / KG 2000-Rohr: PP

## Dichtheit:

- gas- und wasserdicht
- radonsicher

## Prüfungen/Normen:

- KG2000-Rohre nach DIN EN 14758
- KG-Rohre nach DIN EN 13476-2

# EIGENSCHAFTEN

KG-Rohr Nennweite:	DN 150
geeignet für Medienrohr Øa (mm):	160 mm
Wandstärke (mm):	365
VPE:	5

# BILDER

