

Anschluss-Futterrohr zum Einbau in Doppel-/ Elementwände

AFRE 100/500

Artikel-Nr.: 3030300016, GTIN: 4052487224420



- **integrierter Anarbeitungsflansch**

Ermöglicht den direkten Anschluss eines glatten Schutzrohres DN 110 mit Steck-/Klebemuffe.

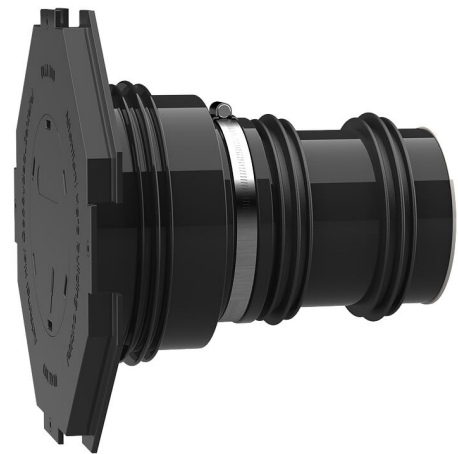


Abbildung kann vom ausgewählten Produkt abweichen

FAKTEN

Vorteile:

- zum direkten Anschluss einer Steck-/Klebemuffe DN 110
- einbaufertig auf Wandstärke lieferbar
- drei 3-Stegdichtungen für den Einsatz in Doppel-/Elementwände
- druckdicht nach dem Betonieren

Lieferumfang:

- 1 Stück Gummimanschette mit integrierter 3-Stegdichtung
- 1 Stück Spannband
- 1 Stück Manschettendeckel mit Anarbeitungsflansch und Blinddeckel zum Einschlagen
- 2 zusätzliche 3-Stegdichtungen
- 1 Stück Verschlussdeckel
- 1 Stück Kunststoffrohr DN 110 (alles einbaufertig vormontiert)



Eigenschaften:

- für schalungsbündigen Einbau
- einbaufertig blind verschlossen

Anwendungsbereich:

- DIN 18533 W1-E, DIN 18533 W2.1-E
- WU-Beton Beanspruchungsklasse 1, WU-Beton Beanspruchungsklasse 2

Werkstoff:

- Gummimanschette und 3-Stegdichtungen: EPDM
- Manschettendeckel: ABS
- Spannband: W1
- Verschlussdeckel: PE
- Rohr: PVC-U

Dichtheit:

- gas- und wasserdicht
- radonsicher

EIGENSCHAFTEN

| | |
|---------------------|-----|
| D1 (mm): | 100 |
| D2 (mm): | 110 |
| D4 (mm): | 260 |
| D3 (mm): | 290 |
| Wandstärke (mm): | 500 |
| VPE: | 5 |

BILDER

